

Specchio Oval Box - art. CASPCO

specchio contenitore ovale
oval boxed mirror

cielo



PESO NETTO/NET WEIGHT: 17,00 Kg

ATTENZIONE: La pulizia del vetro deve avvenire unicamente tramite l'utilizzo di prodotti neutri specifici per gli specchi, i bordi devono sempre essere asciugati rapidamente e completamente.

ATTENTION: Glass cleaning must only be done through the use of specific neutral products for mirrors, the edges must always be dried quickly and completely.

NOTE/NOTES

Specchio; Struttura in legno; Ripiani in vetro
Mirror; Framework made of wood; Glass shelves.

Fissaggi generici inclusi*
Generic fixing kit included*

Attenzione: l'interno delle specchiere è sempre Nero Matt
Attention: the interior of the mirror cabinets is always Matt Black

FINITURE STRUTTURA
FRAMEWORK FINISHES

laccature/laquerings

- Nero Matt
- Bronzo Spazzolato
- Cemento

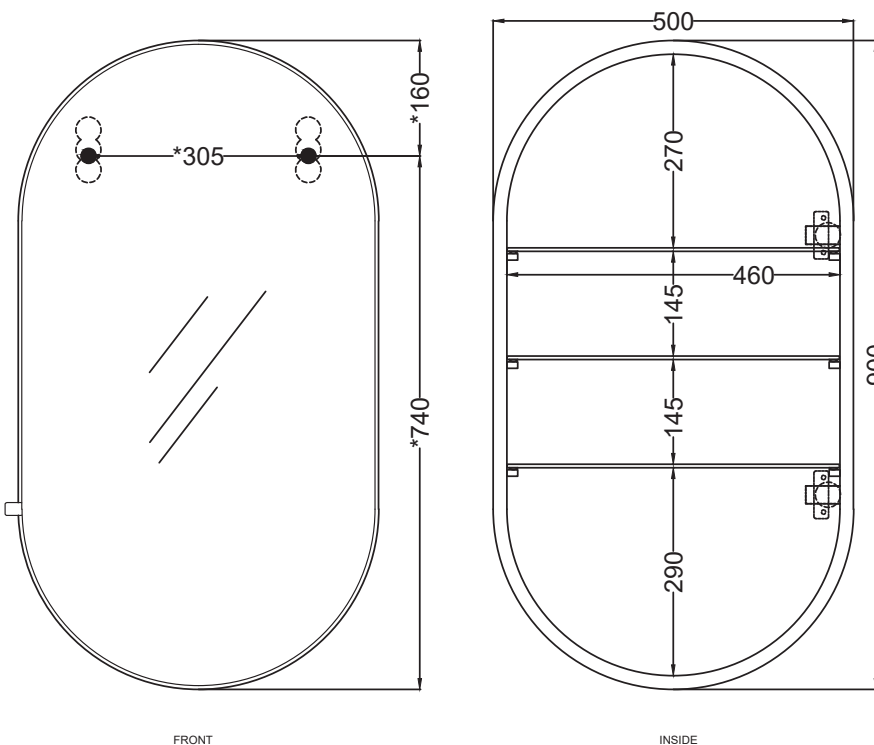
Le Acque di Cielo

- Oltremare
- Smeraldo
- Alga
- Corallo
- Ninfea
- Anemone

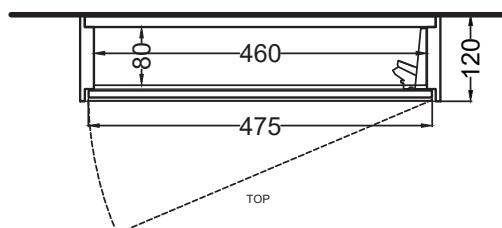
Essential colors

- Fumo - glossy
- Talpa - glossy

Febbraio 2026



* = fixings



***ATTENZIONE:**
E' di fondamentale importanza verificare che le viti in dotazione siano compatibili con il tipo di parete/supporto/soffitto a cui viene fissato lo specchio. la caduta accidentale dello specchio può causare lesioni da compressione/taglio serie o fatali. l'installatore deve provvedere al controllo della compatibilita' del sistema di fissaggio fornito e eventualmente scegliere un sistema idoneo. Ceramica Cielo s.p.a. non risponde di danni diretti o indiretti a cose e/o persone causati dall'inadempienza a tale verifica.

ATTENZIONE:
Superfici, pesi e misure riportate possono presentare leggere differenze rispetto ai pezzi reali, in considerazione e accordo delle caratteristiche di tolleranza intrinseche del materiale ceramico e del suo processo produttivo. L'azienda si riserva di cambiare schede tecniche e caratteristiche di funzionamento degli articoli in ogni momento e senza necessita di preavviso.

***ATTENTION:**
it is absolutely essential to make sure that the screws provided are compatible with the type of wall/ base/ceiling to which the mirror will be attached, if the mirror were to accidentally fall, it could cause serious or fatal injury from cuts or blows. the installer must check the compatibility of the provided attachment system and choose a suitable system if needed. ceramica cielo spa is not liable for direct or indirect damages to objects or people caused by a failure to adequately perform this check.

ATTENTION:
Surfaces, weights and dimensions can show some little differences compared to the real item, following typical intrinsic characteristics of ceramics material and production. The company reserves the right to change any technical specifications/ dimension and/or operating characteristics of the products at any time and without giving notice.